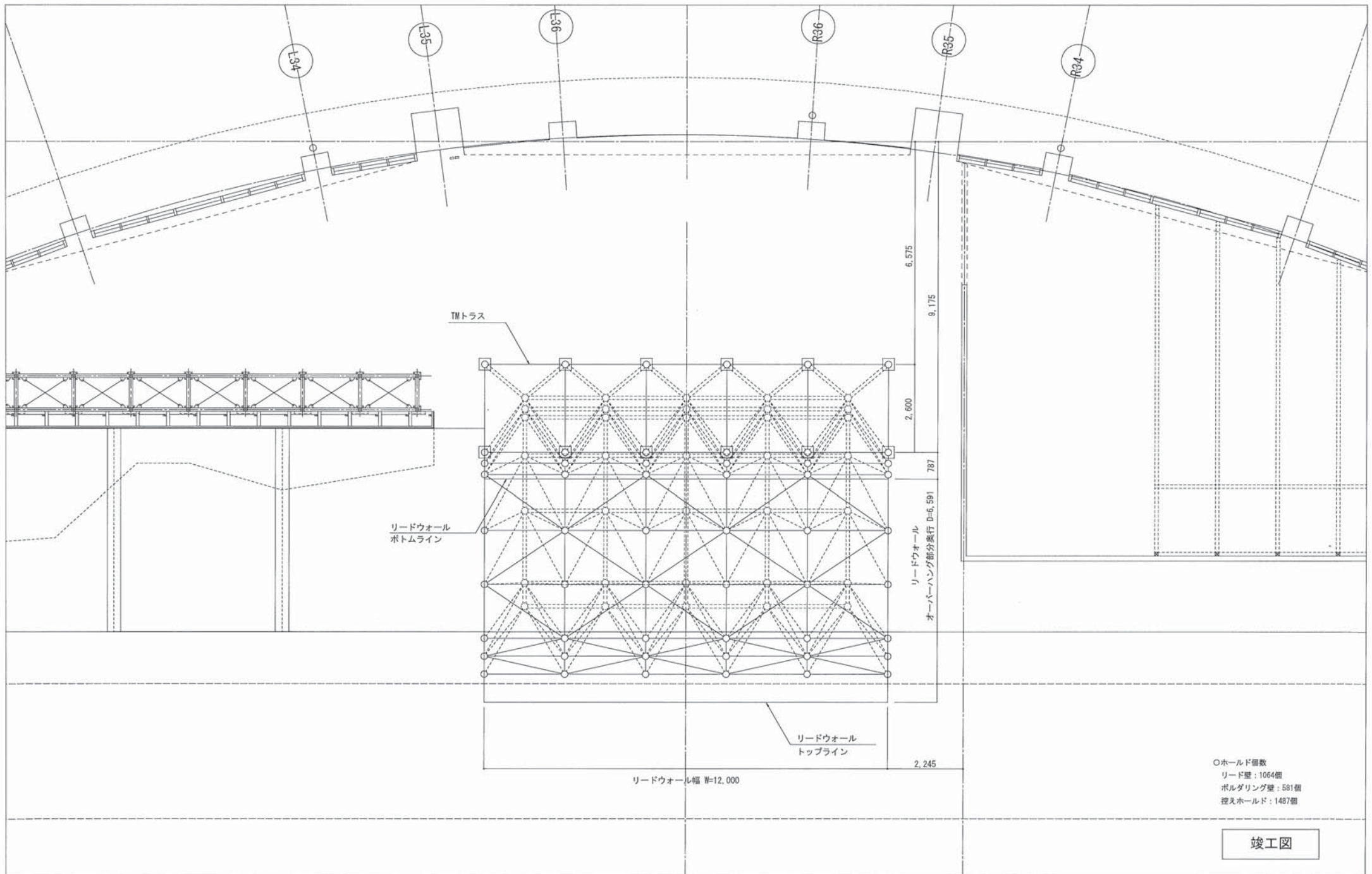
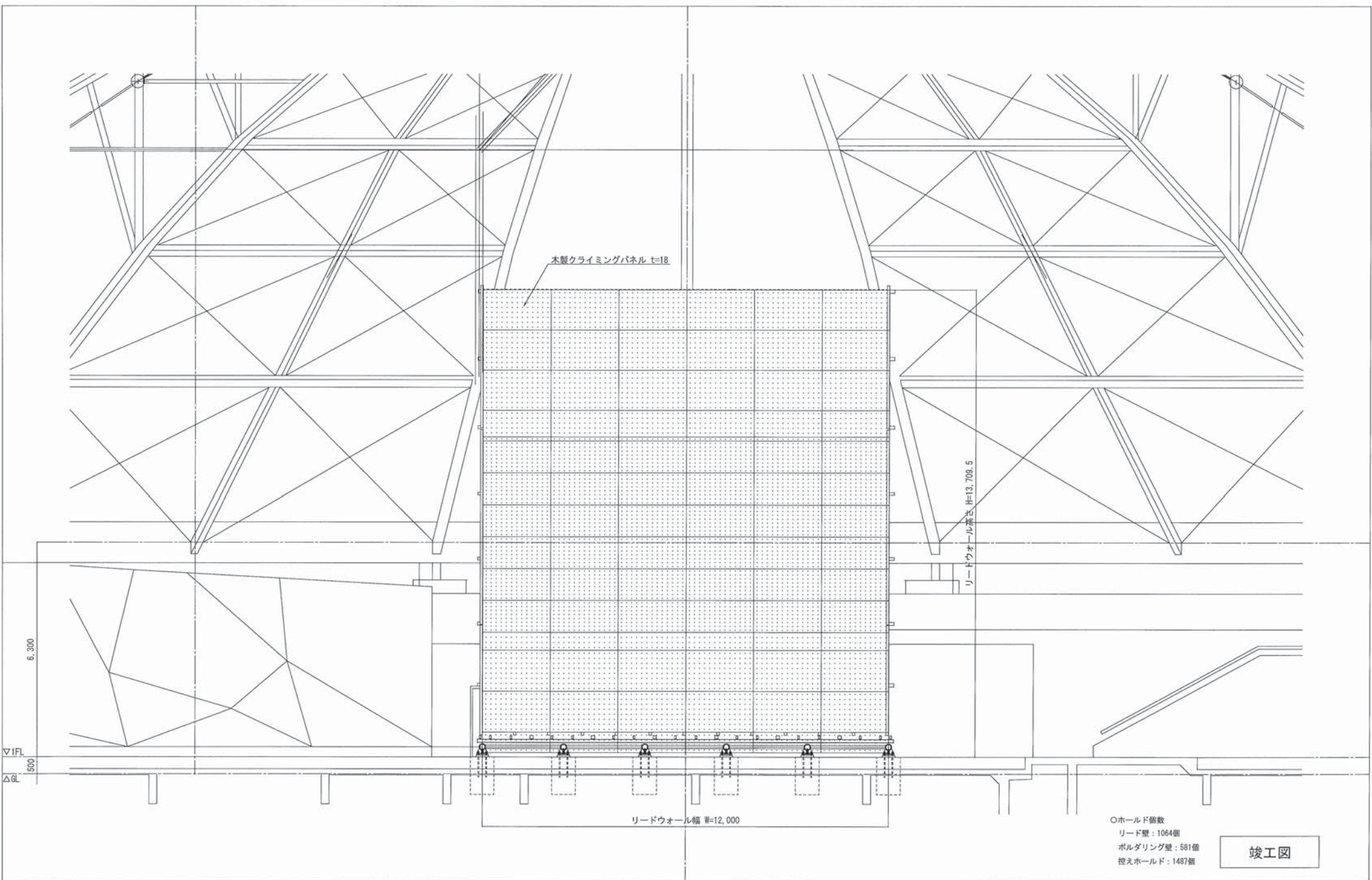


1階平面図



竣工図

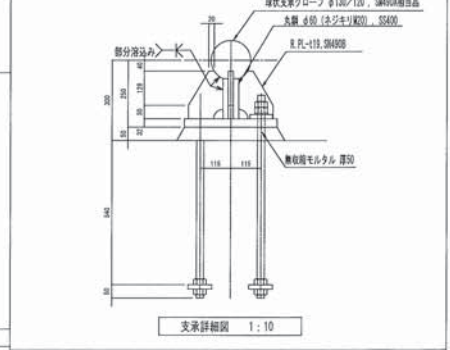
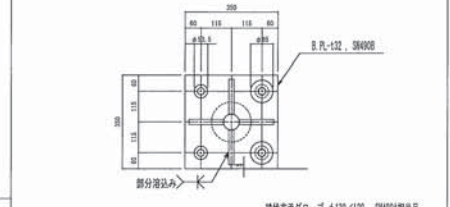
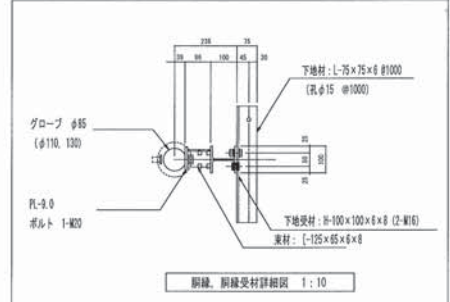
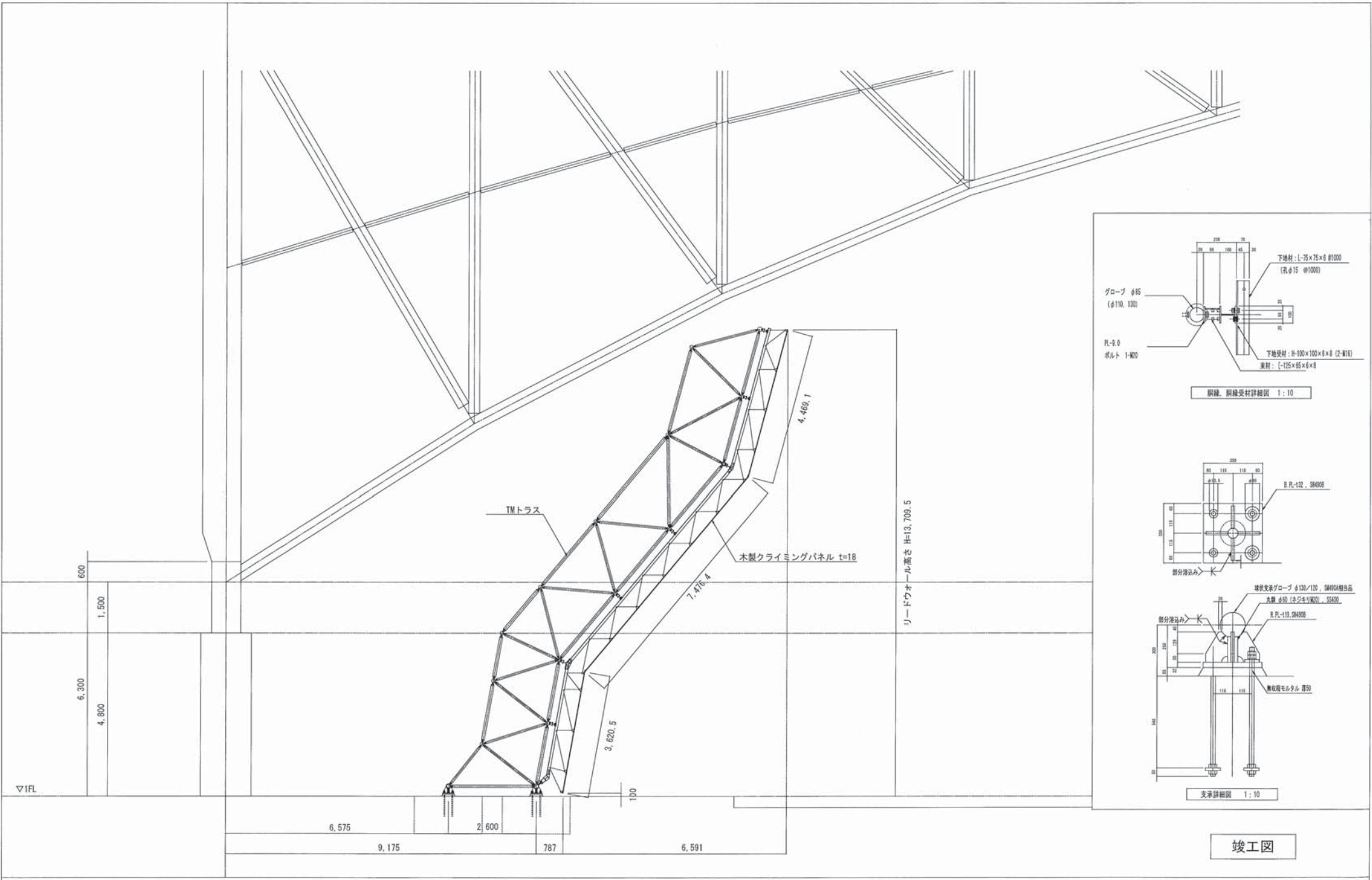
日付	変更箇所	日付	変更箇所	承認	検図	作図	件名	縮尺	図番
				横地		三浦	青森県営スケート場スポーツライミング施設設置工事 リード壁	S=1/100 @A3	02
東商アソシエート株式会社 〒104-0033 東京都中央区新川1-3-3 グリーンオーク茅場町5階							図名	日付	
							平面図	2020/11/06	



○ホールド個数
 リード壁：1064個
 ボルダリング壁：581個
 控えホールド：1487個

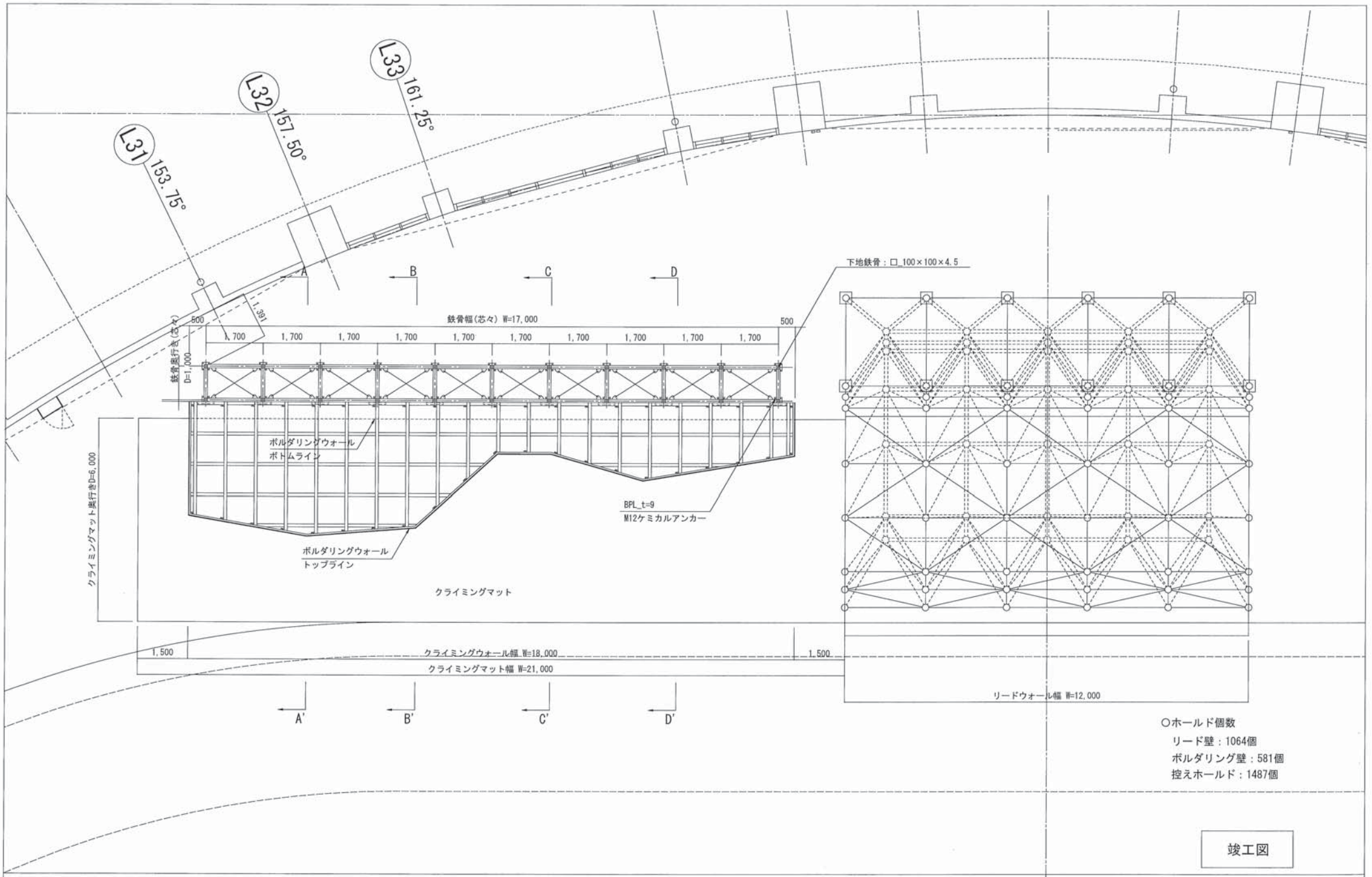
竣工図

日付	変更箇所	日付	変更箇所	承認	検図	作図	件名	縮尺	図番
				横地		三浦	青森県営スケート場スポーツクライミング施設設置工事 リード壁	S=1/100 @A3	03
				東商アソシエート株式会社 〒104-0033 東京都中央区新川1-3-3 グリーンオーク茅場町5階			図名	日付	
							立面図	2020/11/06	



竣工図

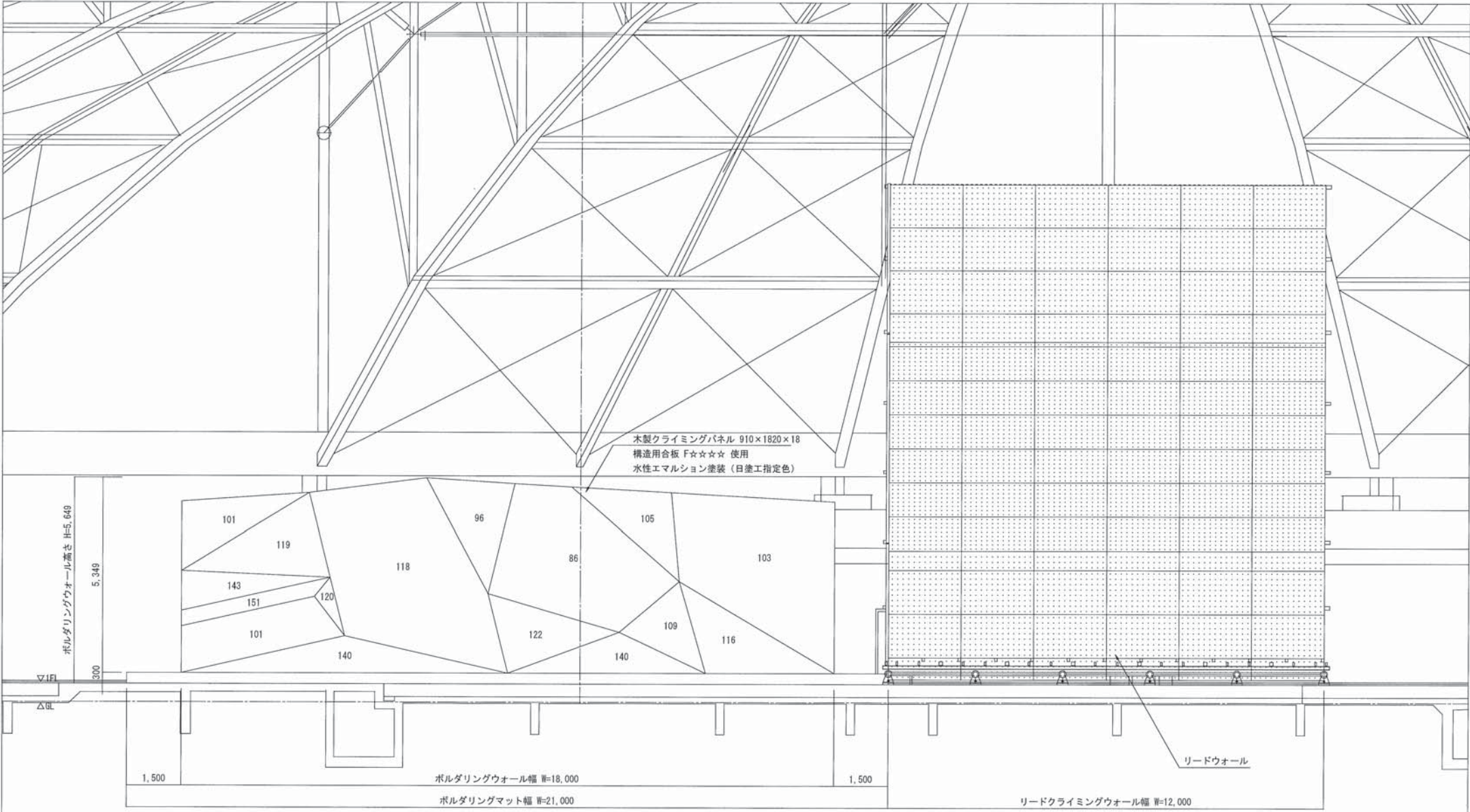
日付	変更箇所	日付	変更箇所	承認	検印	作印	東商アソシエイト株式会社	件名	青森県営スケート場スポーツクライミング施設設置工事	縮尺	S=1/100 @A3	図番
				横地		三浦	〒104-0033	図名	リード壁	日付	2020/11/06	04
							東京都中央区新川1-3-3 グリーンオーク茅場町5階		断面図			



- ホールド個数
 リード壁：1064個
 ボルダリング壁：581個
 控えホールド：1487個

竣工図

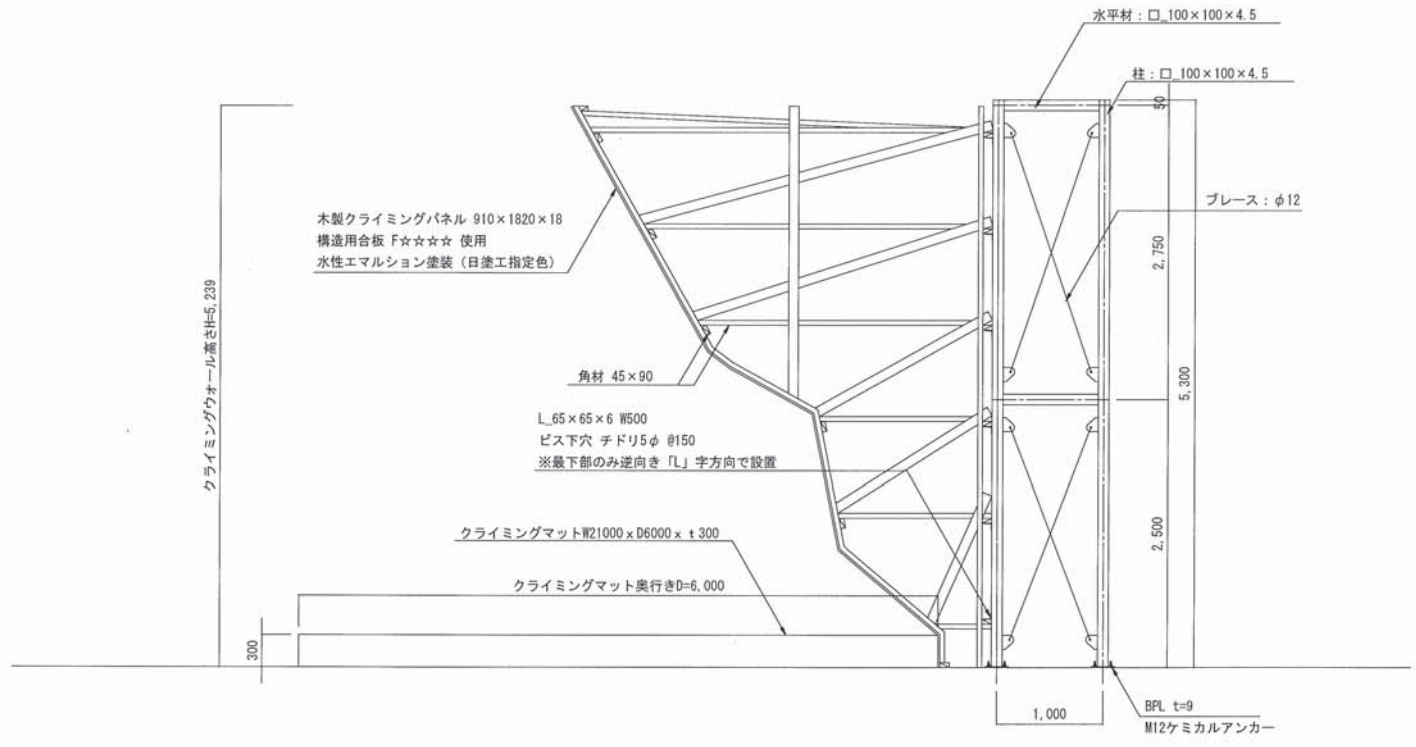
日付	変更箇所	日付	変更箇所	承認	検図	作図	件名	縮尺	図番
				横地		三浦	青森県営スケート場スポーツクライミング施設設置工事 ボルダリング壁	S=1/100 @A3	01
							図名	日付	
							東商アソシエイト株式会社 〒104-0033 東京都中央区新川1-3-3 グリーンオーク茅場町5階	2020/11/06	
							ボルダリングウォール_平面図		



○ホールド個数
 リード壁：1064個
 ボルダリング壁：581個
 控えホールド：1487個

竣工図

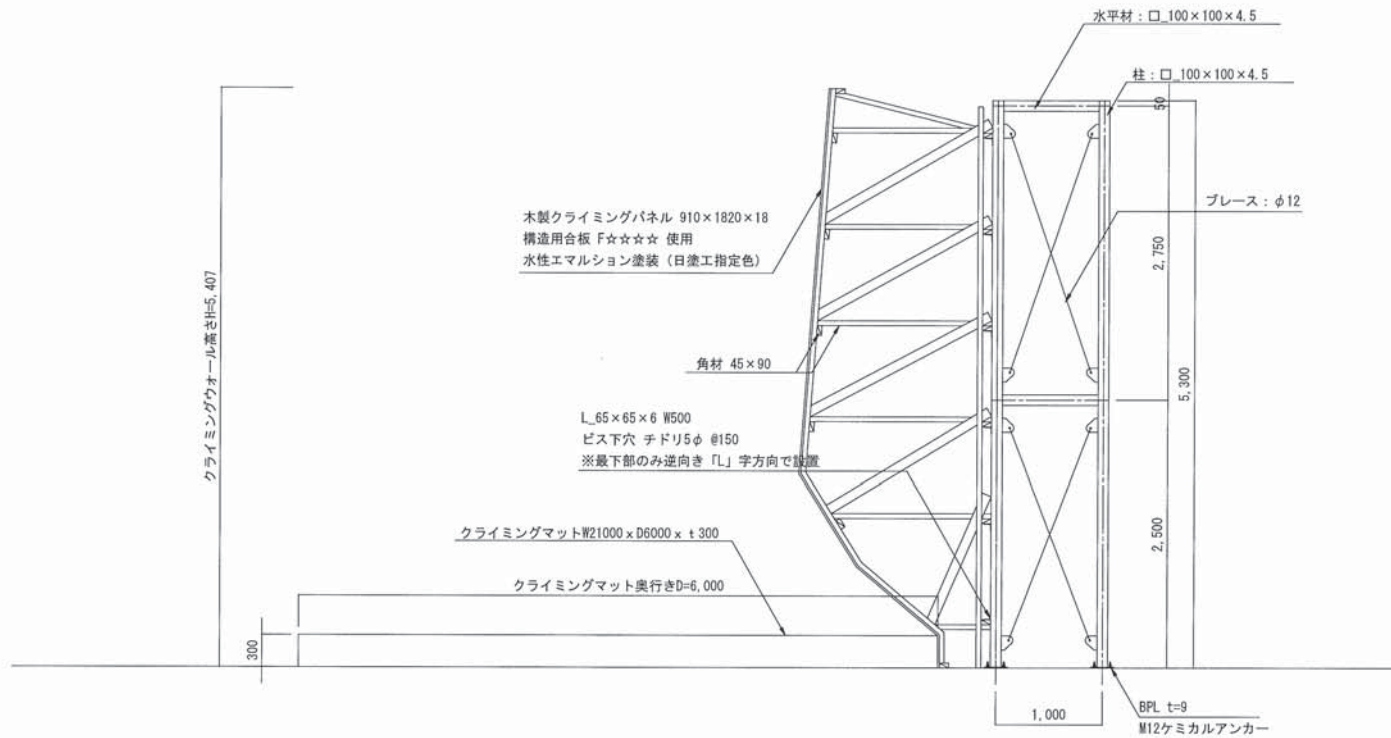
日付	変更箇所	日付	変更箇所	承認	検図	作図	東商アソシエート株式会社	件名	青森県営スケート場スポーツクライミング施設設置工事 ボルダリング壁	縮尺	S=1/100 @A3	図番
				横地		三浦	〒104-0033 東京都中央区新川1-3-3 グリーンオーク茅場町5階	図名	ボルダリングウォール_立面図	日付	2020/11/06	02



A-A' 断面図

竣工図

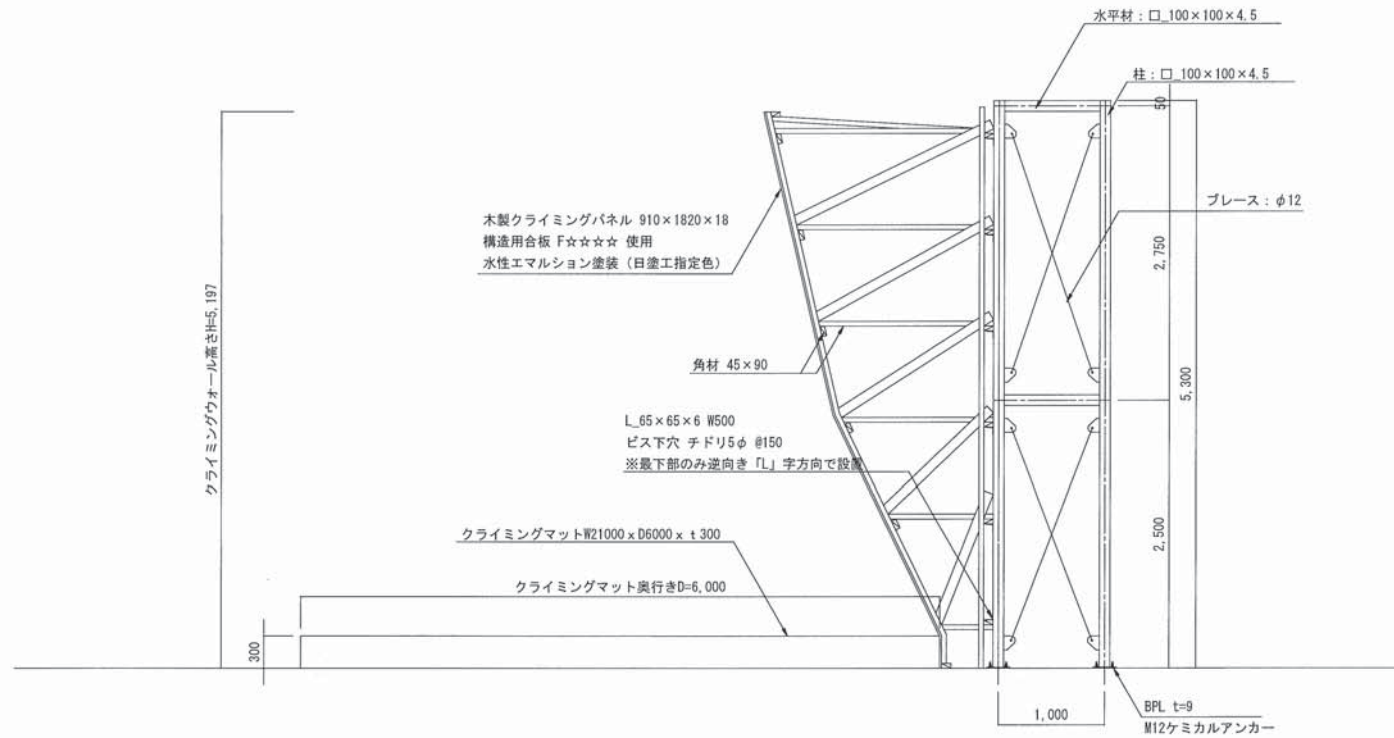
日付	変更箇所	日付	変更箇所	承認	検図	作図	件名	縮尺	図番
				横地		三浦	青森県営スケート場スポーツクライミング施設設置工事 ボルダリング壁	S=1/50 @A3	03
							ボルダリングウォール_A-A' 断面図	日付 2020/11/06	
東商アソシエート株式会社 〒104-0033 東京都中央区新川1-3-3 グリーンオーク茅場町5階									



C-C' 断面図

竣工図

日付	変更箇所	日付	変更箇所	承認	検図	作図	件名	縮尺	図番
				横地		三浦	青森県営スケート場スポーツクライミング施設設置工事 ボルダリング壁	S=1/50 @A3	05
							図名	日付	
							東商アソシエート株式会社 〒104-0033 東京都中央区新川1-3-3 グリーンオーク茅場町5階	2020/11/06	
							ボルダリングウォール-C-C' 断面図		



D-D' 断面図

竣工図

日付	変更箇所	日付	変更箇所	承認	検図	作図	件名	縮尺	図番
				承認	検図	作図	青森県営スケート場スポーツクライミング施設設置工事 ボルダリング壁	S=1/50 @A3	06
				横地		三浦	ボルダリングウォール_D-D' 断面図	日付 2020/11/06	
東商アソシエート株式会社 〒104-0033 東京都中央区新川1-3-3 グリーンオーク茅場町5階									